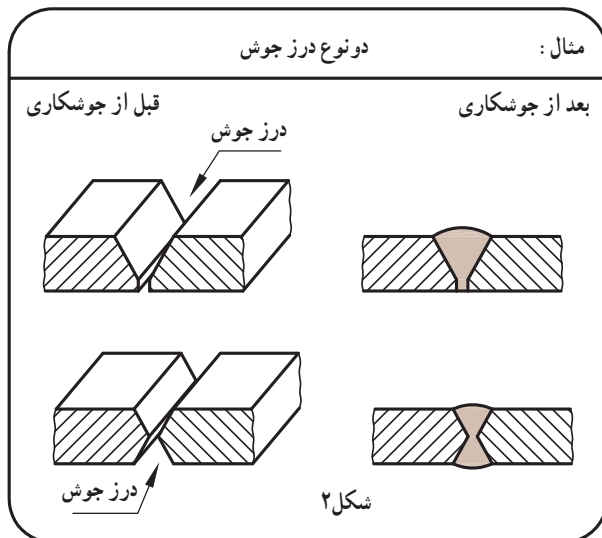


اگر بخواهیم دو قطعه را از طریق جوشکاری به هم متصل کنیم می‌توانیم قطعات را در کنار هم یا سرهم قرار دهیم و سپس به جوشکاری بپردازیم (شکل ۱). سطوح هاشور خورده در شکل‌های مقابل سطح تماس دو قطعه را قبل از جوشکاری نشان می‌دهند. اما اگر استحکام و اطمینان بیشتر در جوشکاری مدنظر باشد، شیار یا فضای خالی بین دو قطعه را برای نفوذ بهتر جوش در نظر می‌گیرند که به آن درز جوش می‌گویند. درز جوش قطعات را در محل اتصال سطوح به هم متصل می‌کند.

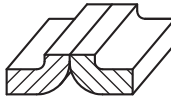

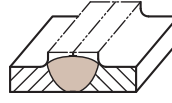



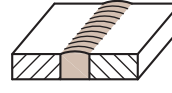

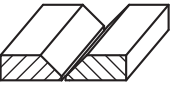





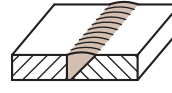

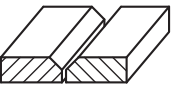

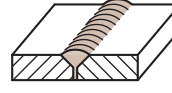

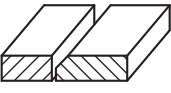

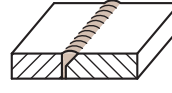



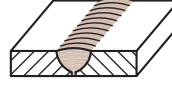



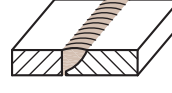

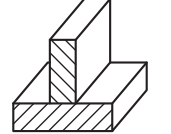
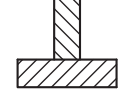
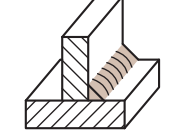
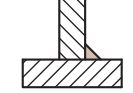


در شکل ۲، قطعات در یک سطح قرار دارند، اما در لبه‌های محل اتصال آنها درزی را به وجود می‌آورند که در آن قسمت عمل جوشکاری انجام می‌شود.

برخی از موقعیت‌های هندسی قطعات که به هم درز جوش می‌شوند، در جدول زیر ارائه شده‌اند:

اتصال سر به سر بدون درز جوش	اتصال سر به سر با درز جوش یک طرفه (از طرف بالا)	اتصال سر به سر با درز جوش دو طرفه (از بالا و پایین)

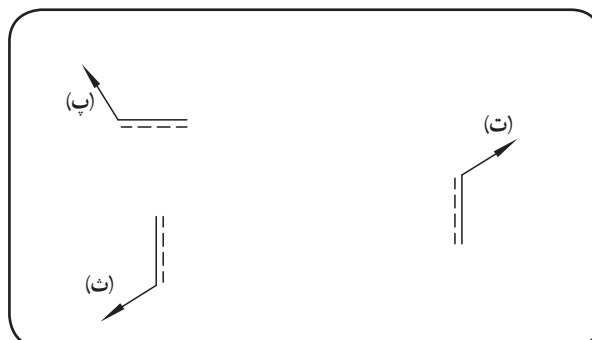
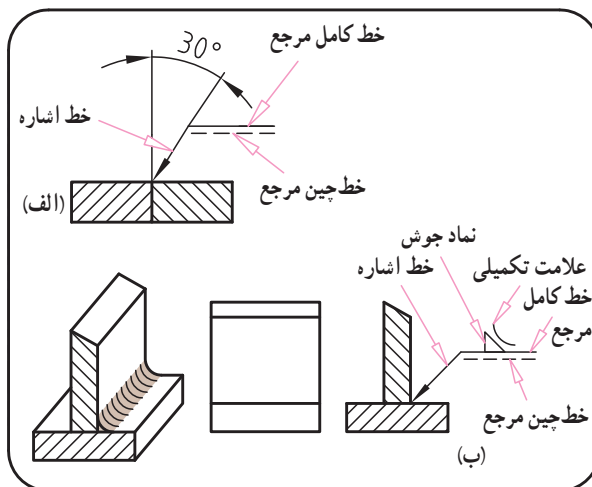
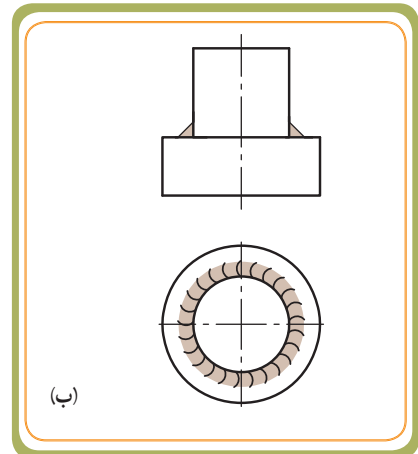
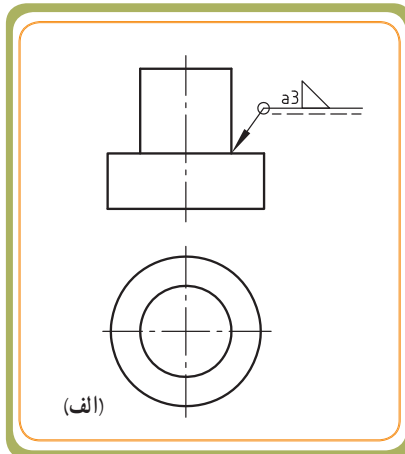
برای شناخت بهتر درز جوش‌ها چند نمونه از مهم‌ترین آنها در جدول زیر ارائه شده است.

نام درز جوش	نماد	شکل درز جوش (قبل از جوشکاری)		شکل درز جوش (بعد از جوشکاری)	
		تصویر سه بعدی	تصویر دو بعدی	تصویر سه بعدی	تصویر دو بعدی
گرده ماهی	∩				
لب به لب					
جناغی تیز (V شکل)	∨				
نیم جناغی تیز (V نیم)	∨				
جناغی کند (اتصال Y)	Y				
نیم جناغی کند	Y				
لاله‌ای	∩				
نیم لاله‌ای	∩				
گوشه	∇				

## علائم و نمادها در جوشکاری

برای ساده کردن نقشه‌ها از نمادها و علائم جوشکاری استفاده می‌شود. به عبارت دیگر نمادهای جوشکاری مشخص کننده فرم هندسی، آماده سازی و اجرای اتصال جوش هستند.

برای مثال در شکل زیر، دو قطعه استوانه‌ای شکل به هم جوش خورده‌اند. به دو روش می‌توان نقشه دو بعدی این قطعه را نمایش داد: (الف) نمایش ساده با نماد (ب) نمایش اجرایی بدون نماد.



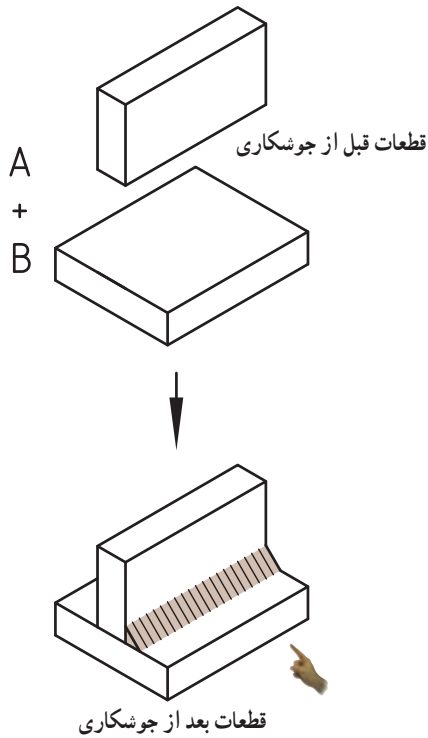
علائم جوش به نقشه خوان کمک می‌کنند تا نوع درز جوش و چگونگی قرار گرفتن آن را در نقشه متوجه شود. برای این منظور شکل درز جوش‌ها به صورت نمادهایی به همراه علامت پایه و علائم تکمیلی بر روی نقشه‌ها به کار می‌رود.

علامت پایه (شکل الف و ب) از یک خط اشاره (بازاویه  $30^\circ$ ) به همراه خط کامل مرجع تشکیل شده است. انتهای خط اشاره یک فلش قرار دارد. بالا یا پایین خط مرجع، یک خط نرید (خط چین مرجع) آورده می‌شود که جلو یا عقب قرار گرفتن درز جوش را می‌رساند.

نماد درز جوش (شکل مقطع جوش) که در صفحات بعد بیشتر توضیح داده خواهد شد، روی خط مرجع قرار می‌گیرد. علامت پایه می‌تواند به چهار حالت (ب، پ، ت و ث) در نقشه‌های قطعات جوشکاری قرار گیرد.

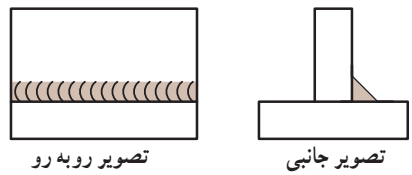
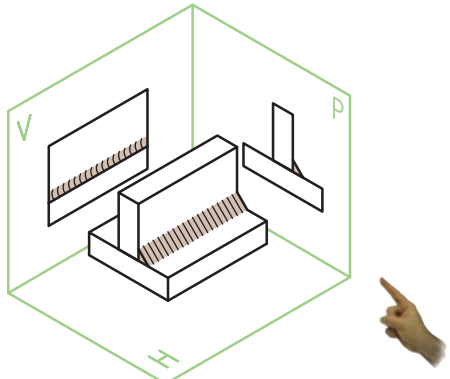
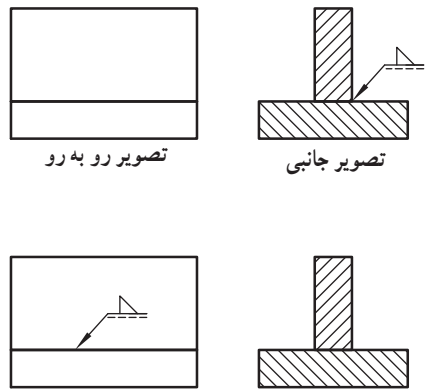
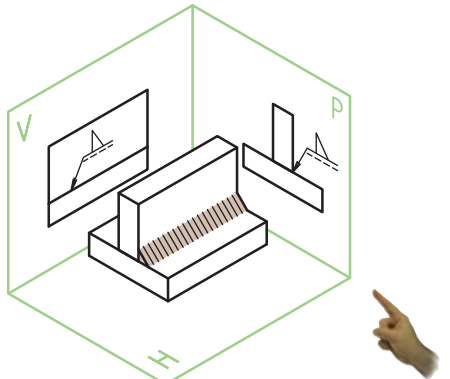
## نقشه خوانی جوش

همان طور که اشاره شد، برای معرفی نوع جوش باید از علامت پایه استفاده کنیم. روی علامت پایه، نماد جوش و مقدار آن قرار می‌گیرد. فرض کنید می‌خواهیم دو قطعه A و B را به هم جوشکاری کنیم. درز جوش مورد نظر برای این اتصال از نوع گوشه است.

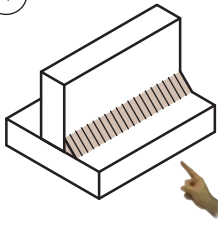
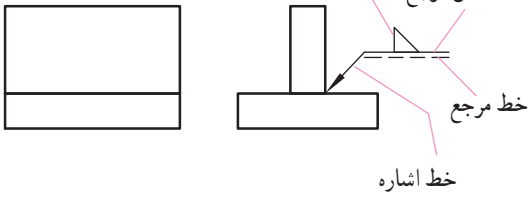

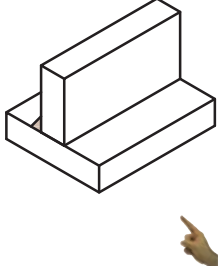
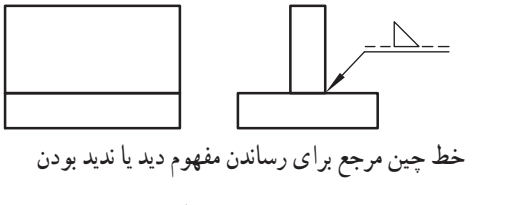



شکل درز جوش گوشه به صورت  می‌باشد و

نماد جوش گوشه به صورت  است.

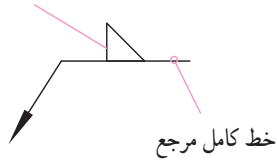
<p>نمایش اجرایی [نقشه (شکل حقیقی) جوش همان گونه که می‌بینیم]</p>	 <p>*در نمایش اجرایی علامت و شکل جوش می‌آید.</p>	
<p>نمایش ساده [نقشه (شکل ساده شده) جوش به کمک علامت پایه]</p>	 <p>*در نمایش ساده، نماد درز جوش می‌آید.</p>	<p>نماد جوش را فقط روی یک تصویر نشان می‌دهند.</p> 

قطعات مورد جوشکاری در حالت برش خورده مخالف یکدیگر هاشور زده می‌شوند.

<p>①</p> 	<p>نماد درز جوش</p> <p>خط کامل مرجع</p>  <p>خط اشاره</p>	<p>چون مقطع درز جوش به چشم ناظر نزدیک است (در قسمت جلوی قطعه قرار می‌گیرد) نماد درز جوش <math>\triangle</math> روی خط کامل مرجع قرار می‌گیرد.</p> 
<p>②</p> 	<p>خط چین مرجع برای رساندن مفهوم دید یا ندید بودن درز جوش مورد استفاده قرار می‌گیرد.</p> 	<p>در صورتی که مقطع درز جوش در قسمت پشت قطعه قرار گیرد، علامت نماد درز جوش <math>\triangle</math> روی خط چین مرجع قرار می‌گیرد.</p> 

## چند نکته :

نماد عمود بر خط مرجع



۱- نماد جوش فقط روی یک نما گذاشته می‌شود.

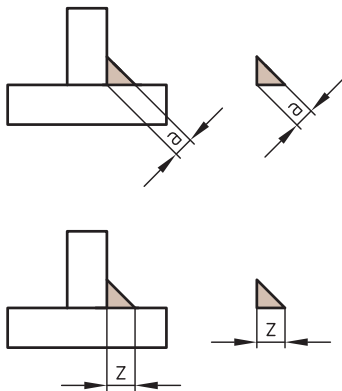
۲- نماد درز جوش همواره عمود بر خط مرجع قرار دارد.

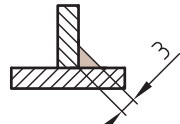
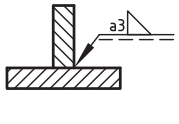
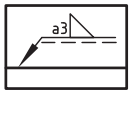
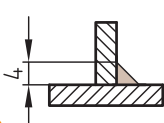
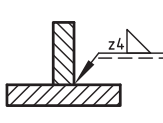
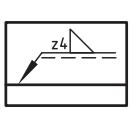
۳- از جمله اطلاعاتی که روی خط مرجع و در کنار علامت درز جوش قرار می‌گیرد، ضخامت جوش است. (مانند  $a3\Delta$  یا  $Z4$ )

۴- در برخی از جوش‌ها مثل جوش گوشه‌ای لازم است که ضخامت جوش نوشته شود.

a) ضخامت درز جوش (ارتفاع مثلث قائم الزاویه متساوی الساقین)

(Z) ضخامت پایه درز جوش (طول ضلع مثلث متساوی الساقین)



  	<p>ضخامت درز جوش <math>a = 3\text{mm}</math></p>
  	<p>ضخامت پایه جوش <math>z = 4\text{mm}</math></p>

## جوش دو طرفه

اگر بخواهیم دو طرفه بودن اتصال جوش را مشخص کنیم، از ترسیم خط ندید بر روی علامت مبنا صرف نظر می‌کنیم و به جای آن دو بار علامت جوش به کار برده می‌شود.

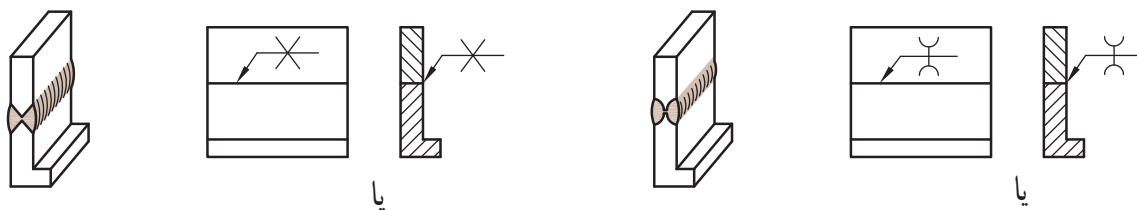
جوش گوشه‌ای دو طرفه	جوش گوشه‌ای یک طرفه (درز جوش در سوی دیگر قرار دارد)	جوش گوشه‌ای یک طرفه (درز جوش به چشم ناظر نزدیک است)
(ج)	(ب)	(الف)

به همین دلیل واژه دو طرفه، دوبل یا دوسویه به عنوان پسوند جوش مورد استفاده قرار می‌گیرد. مثلاً: جوش گوشه‌ای دو طرفه یا جوش گوشه‌ای دوبل یا جوش گوشه‌ای دوسویه در جدول شکل مقابل (شکل ج).

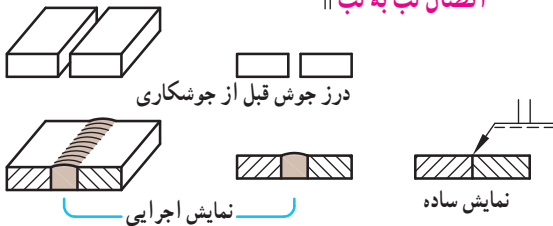
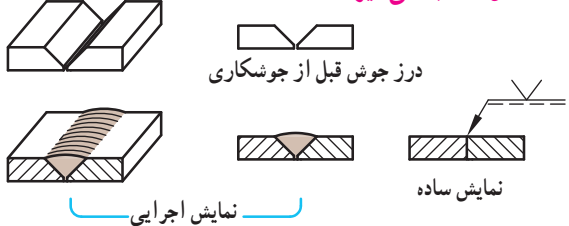
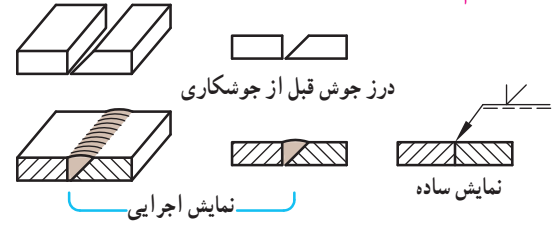
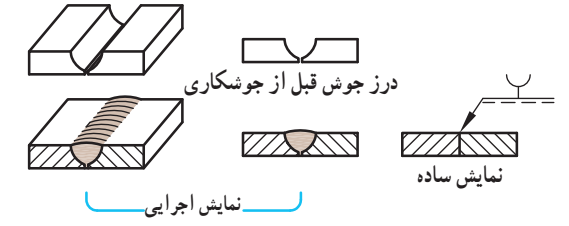
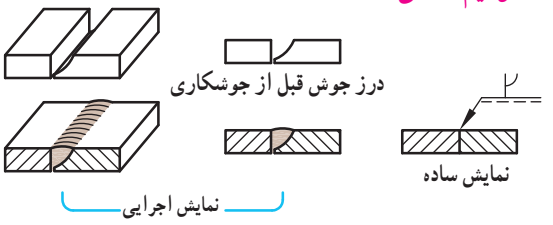
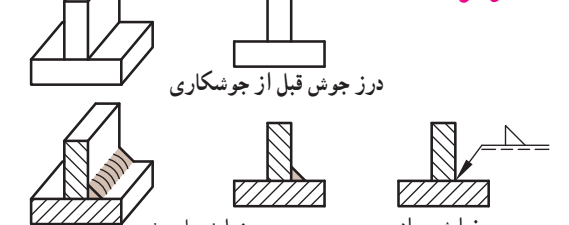
جدول پایین چهار نوع از درز جوش‌ها را به صورت یک طرفه و دو طرفه نشان می‌دهد.

شکل برخی از درز جوش‌های یک طرفه	شکل برخی از درز جوش‌های دو طرفه	نام و شکل نماد	تصویر سه بعدی درز جوش
۱		V دو طرفه	
۲		U دو طرفه	
۳		لاله‌ای دو طرفه	
۴		نیم لاله‌ای دو طرفه	

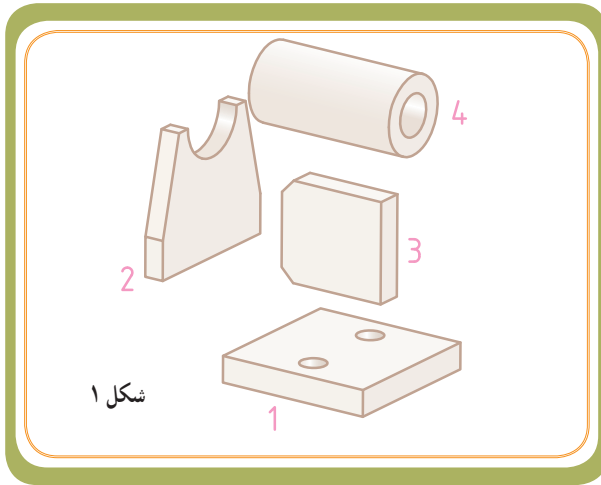
دو مثال از درز جوش‌های دو طرفه به همراه نماد آن بر روی نقشه



درز جوش ها به همراه نماد : درز جوش ها بسیار متنوع هستند. در جدول زیر با تعدادی از مهم ترین آنها آشنا می شوید.

<p style="text-align: center;"><b>اتصال لب به لب   </b></p> <p style="text-align: center;">درز جوش قبل از جوشکاری</p>  <p style="text-align: center;">نمایش ساده</p> <p style="text-align: center;">نمایش اجرایی</p> <hr style="border-top: 1px dotted black;"/> <p style="text-align: center;">تصویر مجسم</p> <p style="text-align: center;">نما</p> <p style="text-align: center;">یا</p>	<p style="text-align: center;"><b>اتصال V (جناغی تیز)</b></p> <p style="text-align: center;">درز جوش قبل از جوشکاری</p>  <p style="text-align: center;">نمایش ساده</p> <p style="text-align: center;">نمایش اجرایی</p> <hr style="border-top: 1px dotted black;"/> <p style="text-align: center;">تصویر مجسم</p> <p style="text-align: center;">نما</p> <p style="text-align: center;">یا</p>
<p style="text-align: center;"><b>اتصال نیم V</b></p> <p style="text-align: center;">درز جوش قبل از جوشکاری</p>  <p style="text-align: center;">نمایش ساده</p> <p style="text-align: center;">نمایش اجرایی</p> <hr style="border-top: 1px dotted black;"/> <p style="text-align: center;">تصویر مجسم</p> <p style="text-align: center;">نما</p> <p style="text-align: center;">یا</p>	<p style="text-align: center;"><b>اتصال لاله ای</b></p> <p style="text-align: center;">درز جوش قبل از جوشکاری</p>  <p style="text-align: center;">نمایش ساده</p> <p style="text-align: center;">نمایش اجرایی</p> <hr style="border-top: 1px dotted black;"/> <p style="text-align: center;">تصویر مجسم</p> <p style="text-align: center;">نما</p> <p style="text-align: center;">یا</p>
<p style="text-align: center;"><b>اتصال نیم لاله ای</b></p> <p style="text-align: center;">درز جوش قبل از جوشکاری</p>  <p style="text-align: center;">نمایش ساده</p> <p style="text-align: center;">نمایش اجرایی</p> <hr style="border-top: 1px dotted black;"/> <p style="text-align: center;">تصویر مجسم</p> <p style="text-align: center;">نما</p> <p style="text-align: center;">یا</p>	<p style="text-align: center;"><b>اتصال گوشه</b></p> <p style="text-align: center;">درز جوش قبل از جوشکاری</p>  <p style="text-align: center;">نمایش ساده</p> <p style="text-align: center;">نمایش اجرایی</p> <hr style="border-top: 1px dotted black;"/> <p style="text-align: center;">تصویر مجسم</p> <p style="text-align: center;">نما</p> <p style="text-align: center;">یا</p>





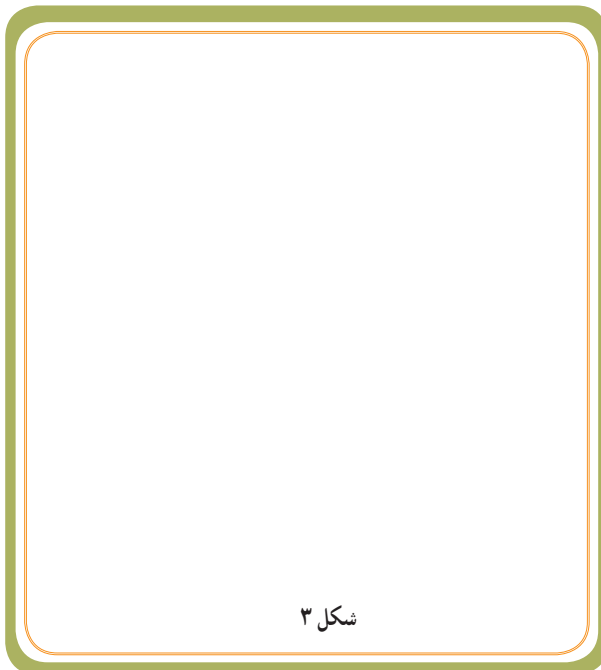
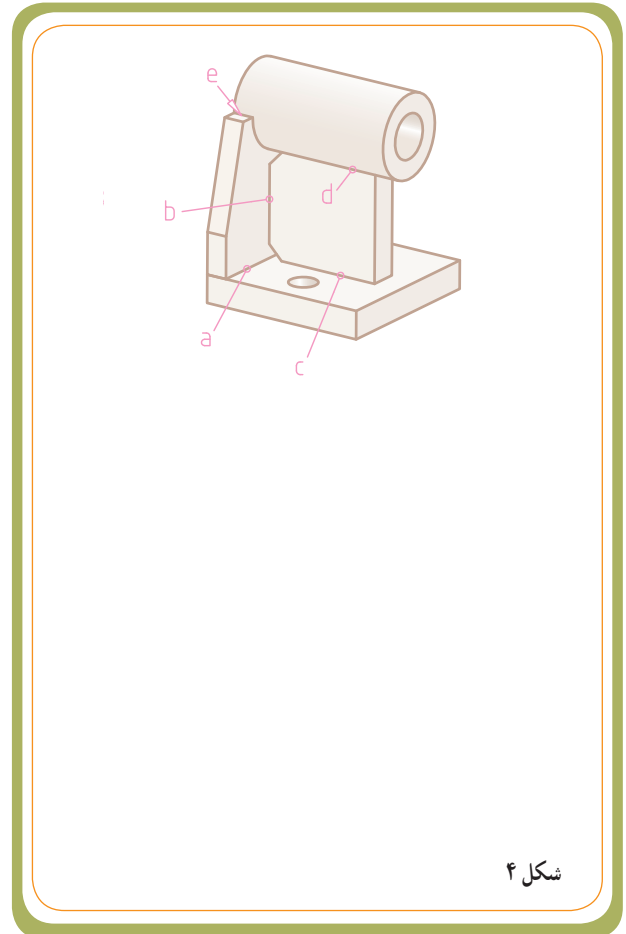
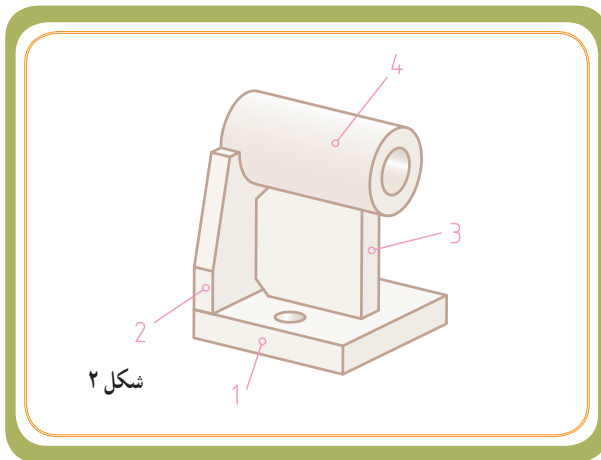
مثال : قرار است چهار قطعه مطابق شکل زیر به هم جوشکاری شوند و یک قطعه جدید را تشکیل بدهند. جوشکاری از نوع درز گوشه و به ضخامت ۴mm در نظر گرفته شده است.

– قطعه ۲ روی قطعه ۱ قرار می‌گیرد (شکل‌های ۱ و ۲) در مرز مشترک a (شکل ۳) به هم جوش می‌خورند.

– قطعه ۳ روی قطعه ۱ و در قسمت جلویی قطعه ۲ قرار می‌گیرد (شکل‌های ۱ و ۲) و در مرز مشترک b و c به هم جوش می‌خورند (شکل ۳).

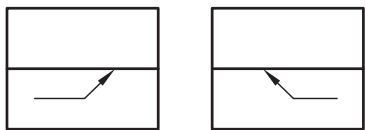
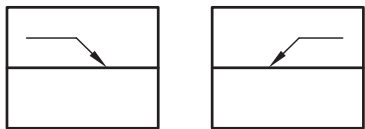
– قطعه ۴ نیز روی قطعه ۲ و ۳ قرار می‌گیرد (شکل‌های ۱ و ۲) و در مرز مشترک d و e به هم جوش می‌خورند. (شکل ۳)

– آیا می‌توانید بگویید در نقشه زیر در کدام مرز مشترک‌ها و کدام قطعات از درز جوش گوشه دو طرفه استفاده شده است؟ (شکل ۴)



## جهت پیکان خط اشاره (علامت پایه)

- خط اشاره و جهت فلش آن می‌تواند در هر یک از چهار حالتی که لازم باشد (بالا، پایین، چپ و یا راست) درز جوش مطابق (شکل الف و ب) قرار گیرد.



الف

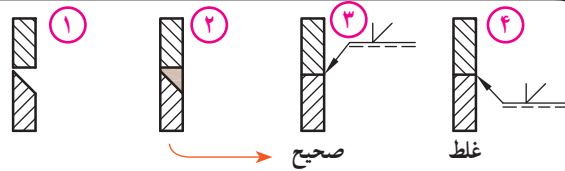
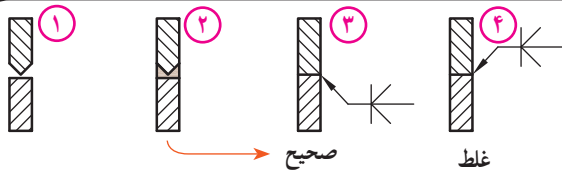


ب

- در صورتی که پخ فقط بر روی یکی از دو قطعه زده شود - یعنی اتصال غیر متقارن - جهت فلش خط اشاره، اشاره به قطعه‌ای می‌کند که بر روی آن پخ زده شده است. به شکل پ و ت توجه کنید.

درز جوش متقارن (ت)

درز جوش غیر متقارن (پ)



نماد جوش	تصویر مجسم و جهت دید درز جوش	نمایش ساده
✓		
✓		
K		

خط اشاره و سمت پیکان، جای جوش و سمت جوشکاری را نشان می‌دهد. سمتی از قطعه کار که جوشکاری نمی‌شود، سمت دیگر نامیده می‌شود. به دو شکل الف و ب توجه کنید.



(الف)

اتصال A + اتصال B

در این حالت دو قطعه کار افقی از چپ و راست به قطعه کار عمودی جوش می‌خورند.

**\* برای پیکان ۱ :**

B سمت پیکان (سمت جوشکاری)  
B1 سمت دیگر است.

**\* برای پیکان ۲ :**

A سمت پیکان (سمت جوشکاری)  
A1 سمت دیگر است.

\* به مثال‌های شکل الف در صفحه بعد توجه کنید.

(ب)

اتصال A + اتصال B

در این حالت دو قطعه کار عمودی از بالا و پایین به قطعه کار افقی جوش می‌خورند.

**\* برای پیکان ۱ :**

A سمت پیکان (سمت جوشکاری)  
A1 سمت دیگر است.

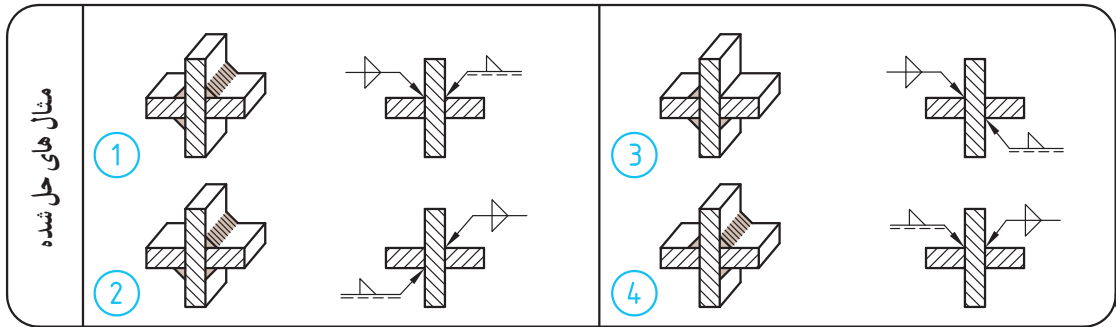
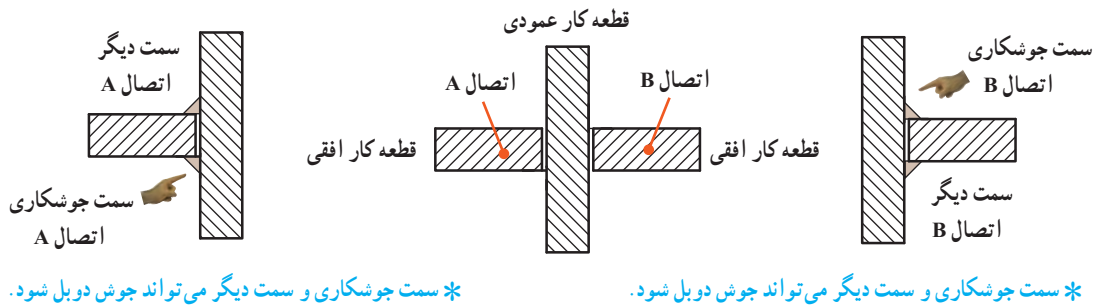
**\* برای پیکان ۲ :**

B سمت پیکان (سمت جوشکاری)  
B1 سمت دیگر است.

\* ارزش‌یابی صفحه بعد را انجام دهید.

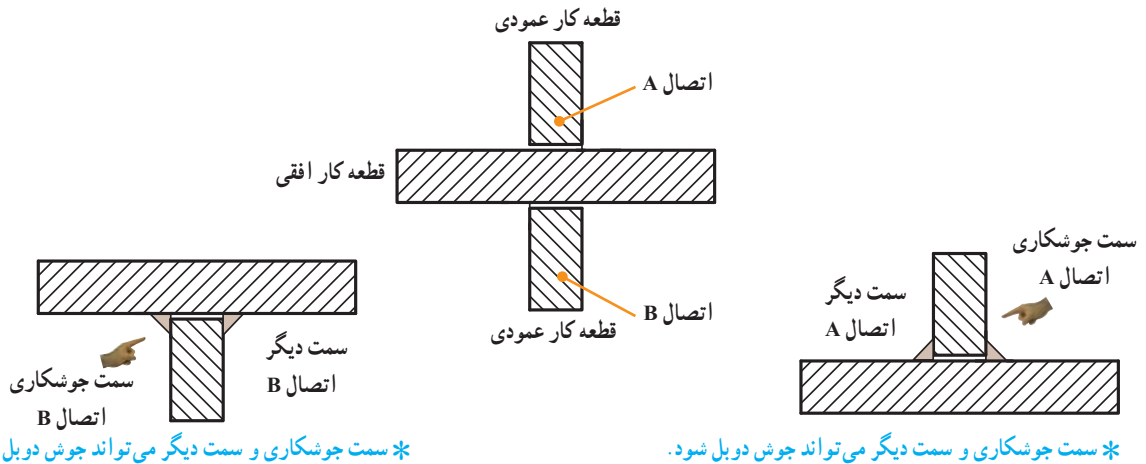
دو قطعه از کنار به قطعه وسط جوش می خورد

چند مثال (الف)



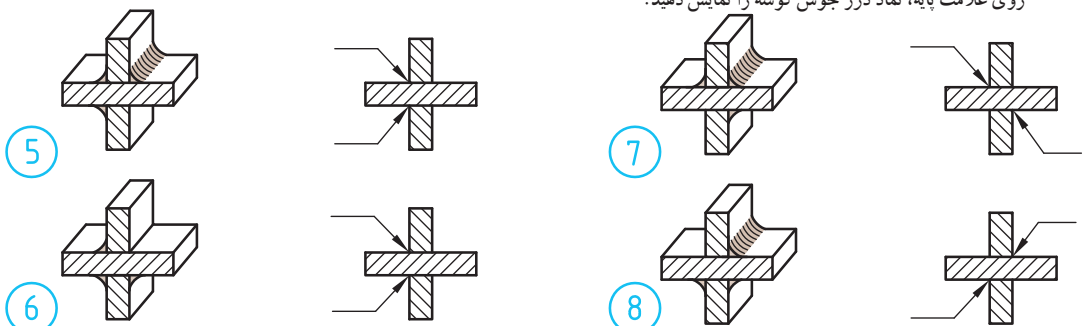
دو قطعه از بالا و پایین به قطعه وسط جوش می خورد

چند مثال (ب)



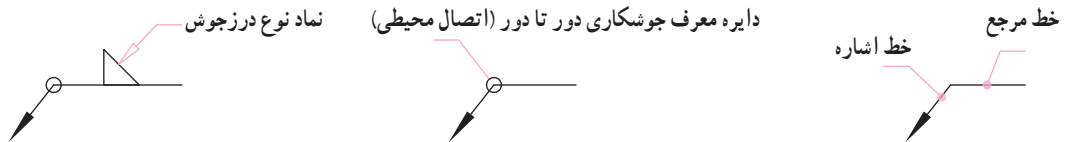
ارزش یابی

روی علامت پایه، نماد درز جوش گوشه را نمایش دهید.



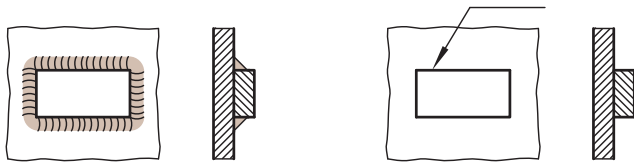


جوشکاری محیطی (دورتادور):  
برای اینکه نشان داده شود که عملیات جوشکاری باید محیط (دورتا دور) قطعه انجام شود، یک علامت دایره در فصل مشترک خط اشاره (خط راهنما) و خط مرجع قرار داده می شود.

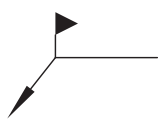


تصویر سه بعدی	نوع اتصال	نمایش اجرایی	نمایش ساده
	(اتصال محیطی حلقوی) دورتا دور قطعه به شکل حلقه روی قطعه دیگر جوش داده می شود.		

### ارزشیابی



با توجه به نمایش اجرایی بر روی خط کامل مرجع (با توجه به درز جوش گوشه ای) نماد درز جوش و اتصال محیطی را نشان دهید.  
 $a=4\text{mm}$



جوشکاری در هنگام مونتاژ (در محل نصب): برای اینکه نشان دهند اتصال قطعات هنگام مونتاژ در محل نصب صورت می گیرد از علامتی به شکل پرچم (مثلی مطابق شکل روبه رو) استفاده می کنند. این علامت عمود بر فصل مشترک خط اشاره و خط مرجع قرار می گیرد.

تصویر سه بعدی	نوع اتصال	نمایش اجرایی	نمایش ساده
	اتصال هنگام مونتاژ		

### ارزشیابی



با توجه به نمایش اجرایی بر روی خط کامل مرجع با توجه به درز جوش V، علامت جوشکاری در محل نصب را روی نقشه نشان دهید.

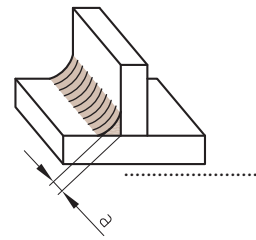
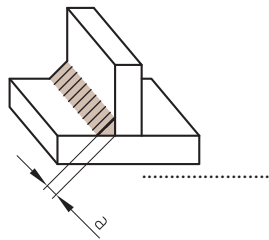
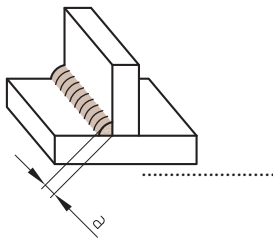


### نمادهای تکمیلی اتصالات

نمادهای تکمیلی، فرم سطح درز جوش ها را مشخص می کند.  
نمادهای تکمیلی را بر روی سه اتصال زیر مشاهده می کنید.

شکل سطح درز جوش	مسطح (تخت)	محدب (قوسی)	مقعر (گود)
علائم تکمیلی	—	⌒	⌒
مثال			

در زیر هر شکل نماد درز جوش و علائم تکمیلی آنها را نمایش دهید.

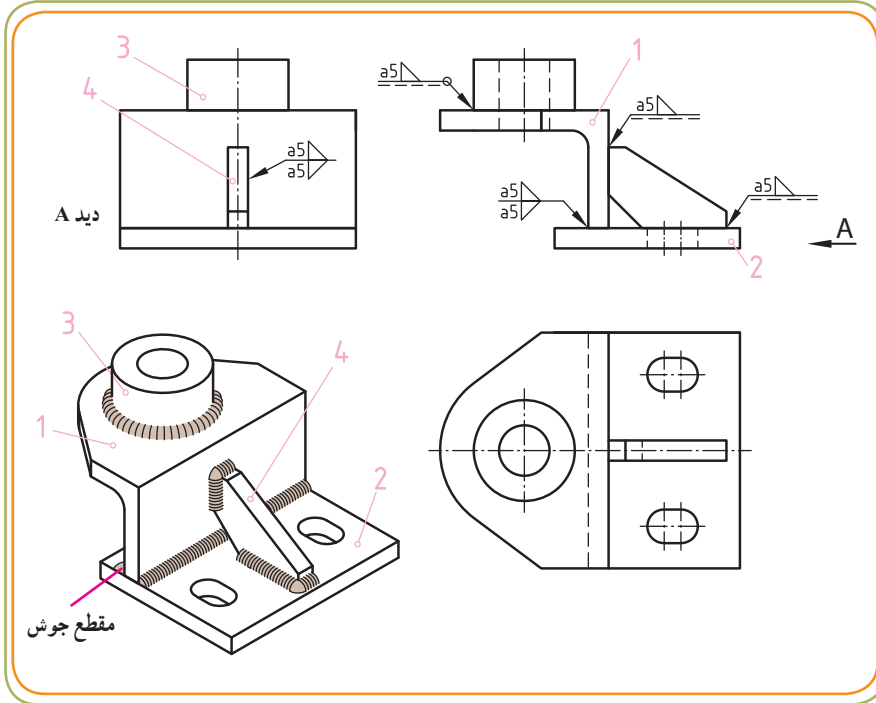


نماد جوش	تصویر مجسم	نمایش ساده	توضیح
			اتصال نیم V تیز با سطح محدب
			اتصال نیم V تیز دو طرفه با سطوح تخت و محدب
			اتصال گوشه دو طرفه با سطح مقعر

## دو نقشه نمونه

در زیر دو نقشه نمونه ارائه شده است.

در مورد نحوه معرفی قطعه، نماها و نحوه علائم جوش در نقشه با معلم خود گفت و گو کنید.  
آیا علائم جوش در نماها به طور کامل آمده است؟



.....

.....

.....

.....

.....

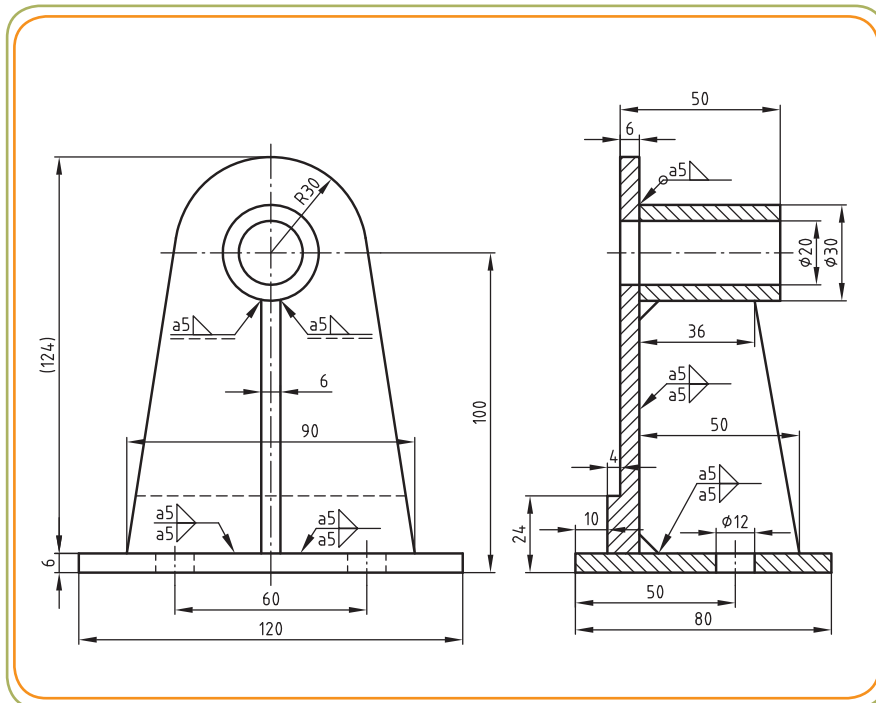
.....

.....

.....

.....

.....



.....

.....

.....

.....

.....

.....

.....

.....

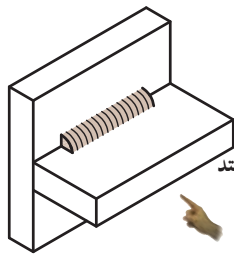
.....

.....

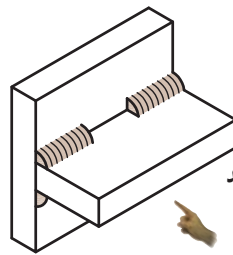
\* تمرین پیشنهادی : در صورت تمایل (برای یادگیری بهتر) می توانید شکل سه بعدی نقشه پایینی را با نمایش درز جوش آن با دست آزاد (روی برگه جداگانه) ترسیم کنید.

## طول درز جوش

جوش ها چه یک طرفه و چه دو طرفه باشند، ممکن است همیشه یکسره و ممتد نباشند. به دو شکل زیر توجه کنید.



جوش یک طرفه غیر ممتد  
(با درز جوش گوشه)

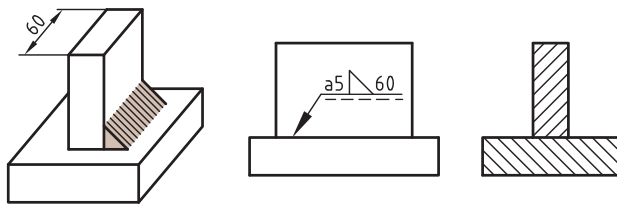


جوش دو طرفه غیر ممتد  
(با درز جوش گوشه)

مشاهده می شود که بعضی اوقات ممکن است اتصال جوش به طول قطعه مجاورش نباشد.

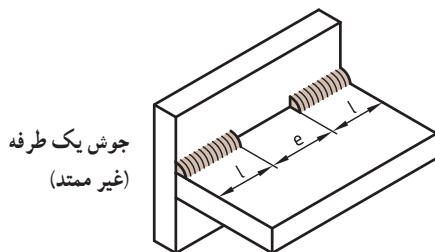
در شکل زیر ضخامت اتصال 5mm و طول درز جوش 60mm است. طول درز جوش بعد از علامت درز جوش روی علامت

پایه، نوشته می شود (مقدار 60mm در شکل زیر).

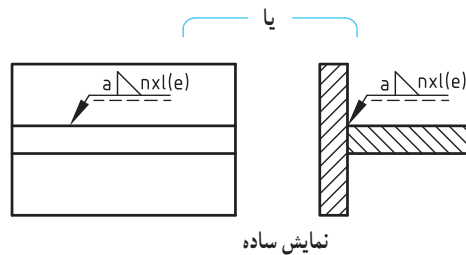


در مواردی که اتصال جوش به صورت ممتد نباشد، بعد از علامت درز جوش:

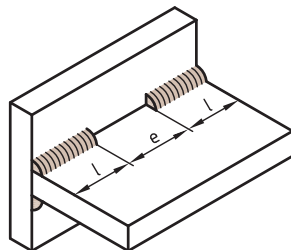
ابتدا تعداد اتصال (n)، سپس طول جوش (L) و فاصله اتصالات از یکدیگر (e) در داخل پراتز نوشته می شود.



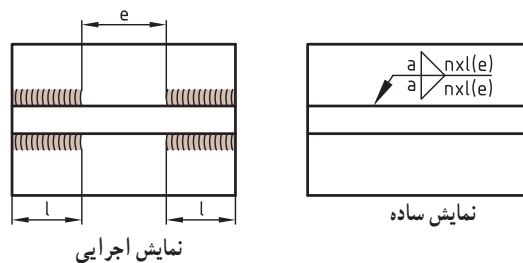
جوش یک طرفه  
(غیر ممتد)



نمایش ساده

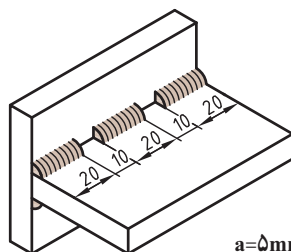


جوش دو طرفه  
(غیر ممتد)



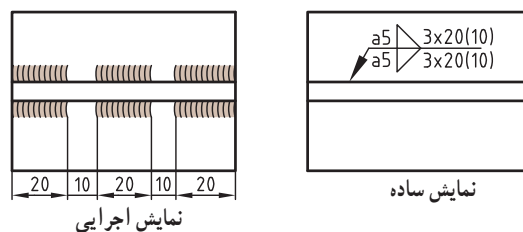
نمایش اجرایی

نمایش ساده



جوش دو طرفه  
(غیر ممتد)

$a=5\text{mm}$

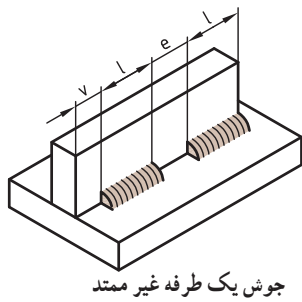


نمایش اجرایی

نمایش ساده

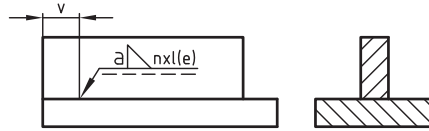


در صورتی که اتصال جوش از لبه قطعه فاصله داشته باشد، مقدار آن را در تصویر نشان می‌دهیم:



جوش یک طرفه غیر ممتد

نمایش ساده

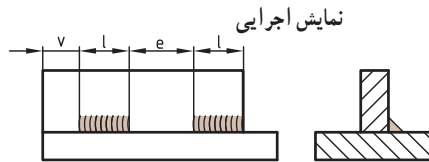


v : فاصله از لبه

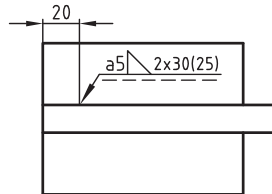
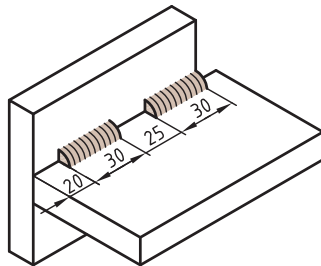
e : فاصله اتصالات از یکدیگر

l : طول جوش

n : تعداد تکه جوش



نمایش اجرایی



نمایش ساده

مثال : اتصال گوشه‌ای در شکل مقابل، با ضخامت

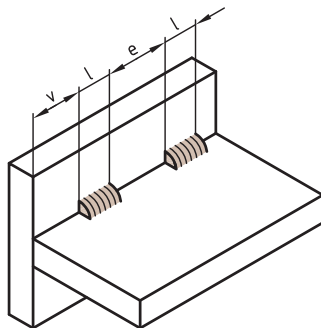
درز جوش 5mm، دو اتصال جوشکاری هر کدام به طول

30mm، فاصله اتصال از یکدیگر 25mm و فاصله از لبه

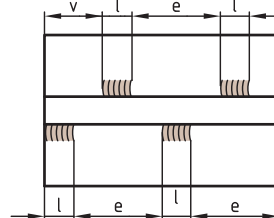
20mm است.

در مواردی ممکن است در جوش‌های دو طرفه، طول اتصال جوش در راستای یکدیگر نباشند. به این نوع اتصال چپ و

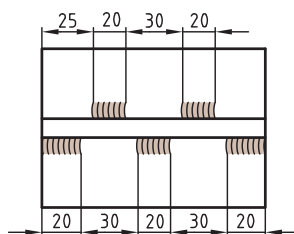
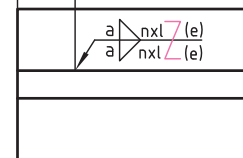
راست یا زیگزاگ (zig-zag) می‌گویند و نماد آن شبیه حرف Z است.



نمایش اجرایی



نمایش ساده



نمایش ساده

مثال : در شکل مقابل اتصال گوشه‌ای با ضخامت درز

جوش 4mm، دو اتصال جوشکاری در یک طرف هر کدام به

طول 20mm با فاصله 30mm از همدیگر و 25mm فاصله از

لبه طرف چپ، سوی دیگر، سه اتصال جوشکاری هر کدام به طول

20mm با فاصله 30mm از همدیگر که از لبه قطعه فاصله‌ای

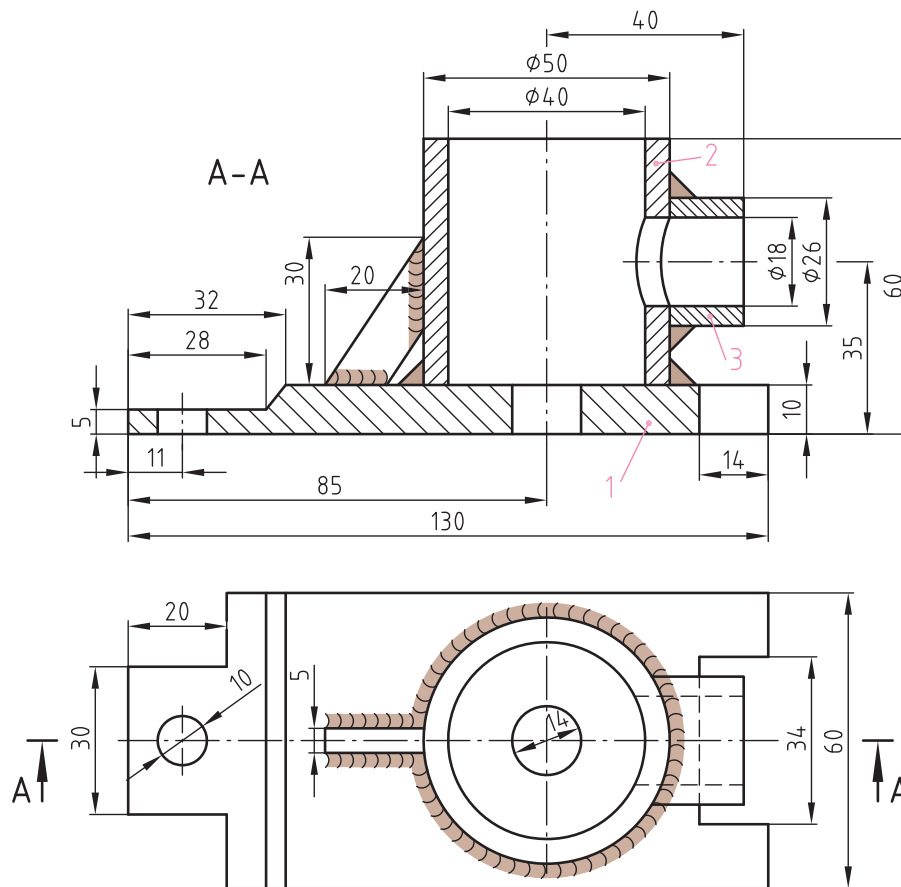
ندارند.

نمایش اجرایی





\* نکته ۱: در مواردی که نوع جوش کم اهمیت باشد، به جای آنکه مشخصات را از طریق نماد جوش، روی نقشه درج کنند، به صورت نمایش اجرایی و غیر فنی قسمت‌های مورد اتصال را مشابه نقشه زیر نمایش می‌دهند.



### نمایش اجرایی (غیر فنی)

در این نقشه نمونه به قسمت‌های قهوه‌ای رنگ که جایگزین نماد جوش شده است، توجه کنید.

\* نکته ۲: اضافه کردن دو شاخه به نشانه مبنا  $\swarrow + \searrow$  برای اشاره به فرایند جوش است. توضیح اینکه نوع فرایند جوشکاری به همراه سایر اطلاعات کمی و کیفی جوش و مشخصات سیم جوش با ذکر شماره استاندارد داده می‌شود که تعیین این موارد بر عهده مهندسین طراح است. برای مثال به نماد زیر توجه کنید.

